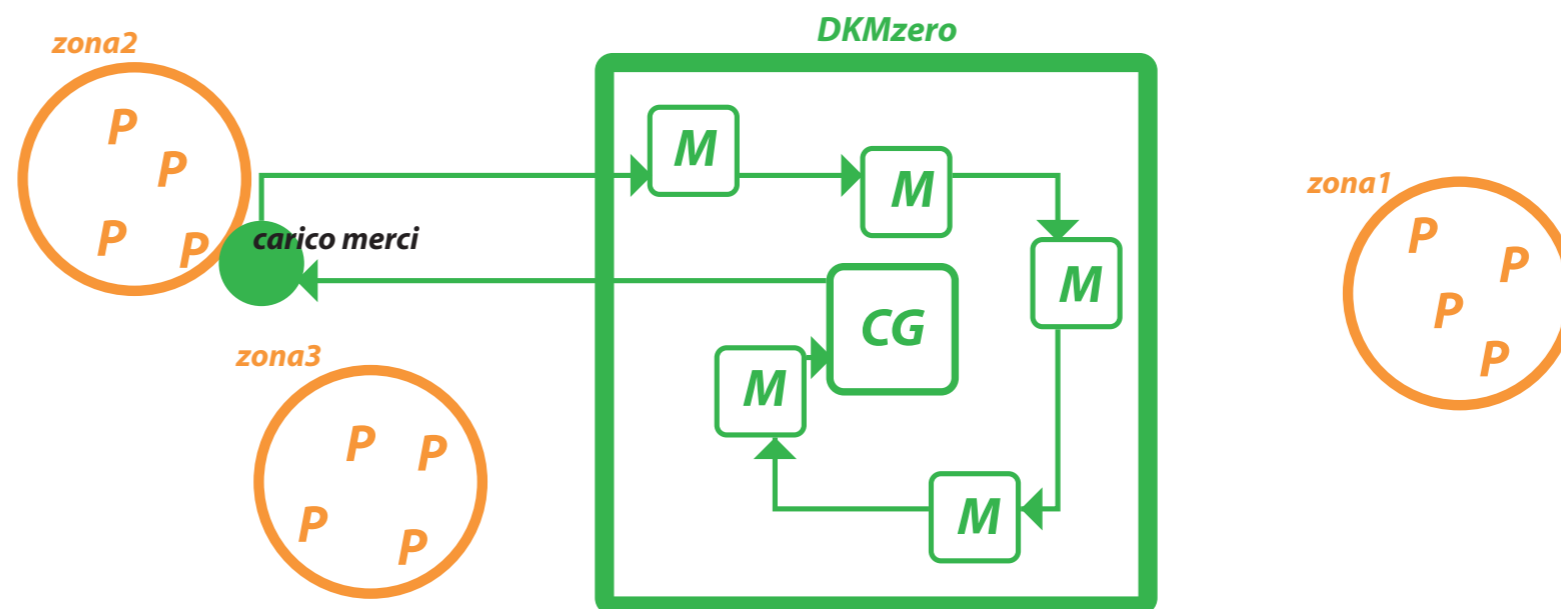


Attori del sistema 1:

P_ Produttori
CG_Centro Gestionale
M_Market

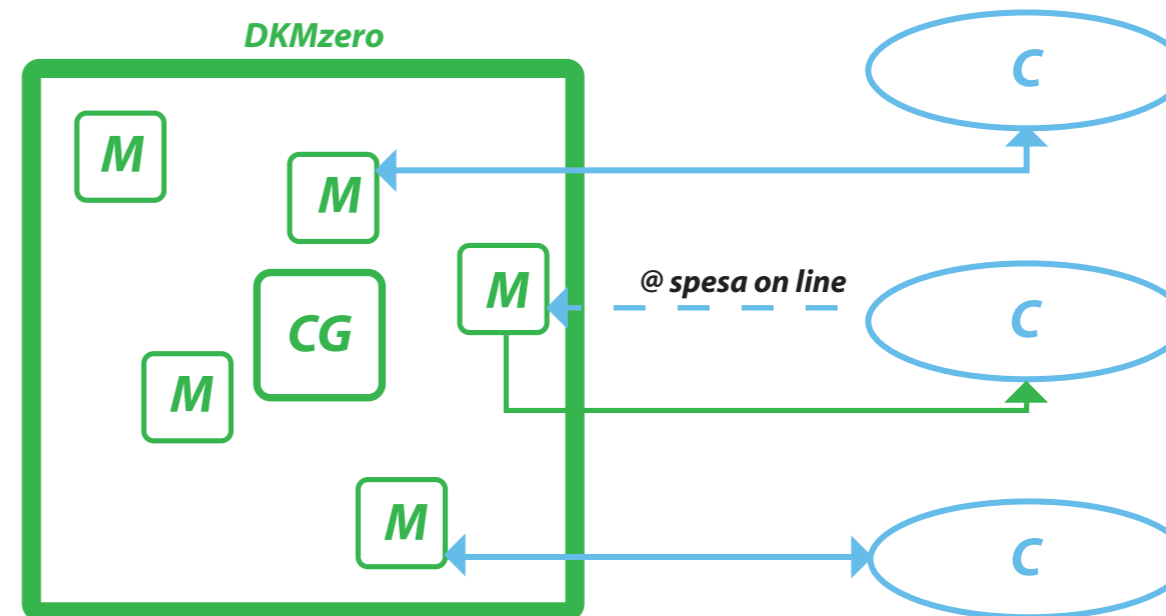
1 Il centro gestionale (CG) invia ad ogni zona produttiva un corriere a ritirare le merci che saranno già state preparate, pulite e imballate seguendo i canoni di DKMzero. I corrieri inizieranno il giro di distribuzione merci verso i vari punti vendita (M), lasciando ad ogni negozio in base alle esigenze la merce necessaria.



Attori del sistema 2:

M_Market
C_Consumatori

2 Il consumatore fa la spesa presso il punto vendita piu' vicino o la ordina via internet (la spesa gli viene consegnata a casa). Il consumatore raccoglie i rifiuti (imballaggi, umido...) che e' possibile riciclare.



Attori del sistema 3:

C_Consumatori
CG_Centro Gestionale
M_Market
P_Produttori

3 Il centro gestionale si occupera' di un servizio di recupero dei rifiuti, in giorni stabiliti della settimana un camioncino passera' a raccogliere i rifiuti porta a porta. I rifiuti raccolti verranno riportati nel centro gestionale che verranno smistati secondo il futuro utilizzo (creazioni di diversi progetti per il recupero di materiali es. compost da scarti di alimenti).

